



Sistema de descarga para urinario COMPACT LC. De SCHELL.
Sensor de radar integrado en el sifón para una higiene perfecta.

SCHELL. La empresa. Para cuartos de baño públicos y profesionales.



Planta 1 – Producción con edificio de administración y centro de formación



Planta 2 – Producción con centro logístico



**Choose the Original
Choose Success!**

SCHELL está a favor de la tecnología original y en contra de la vulneración de derechos de la propiedad intelectual.

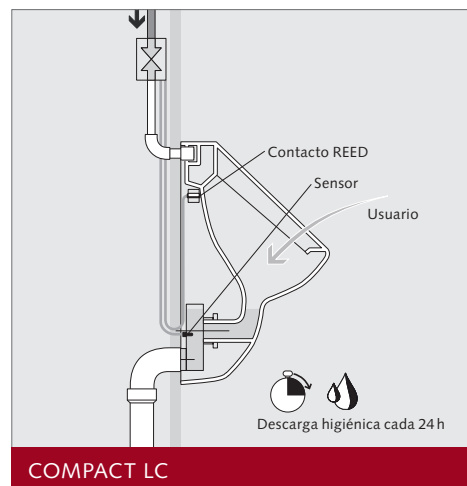
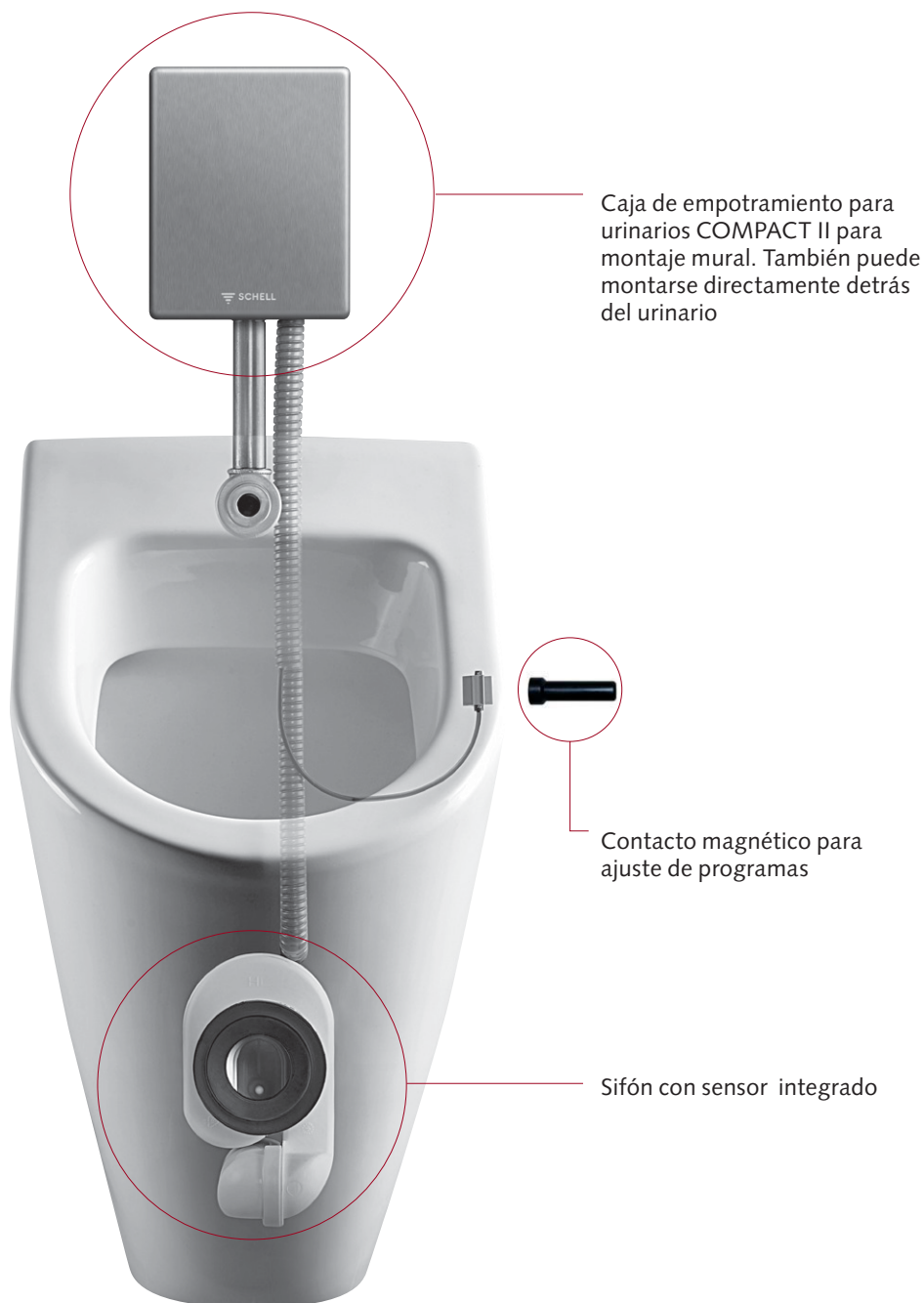
Como colaborador fiable del sector sanitario, SCHELL cuenta con una experiencia de más de 75 años en el diseño y fabricación de griferías y sistemas de descarga para inodoro e urinario para cuartos de baños públicos y semipúblicos. Materiales de gran calidad y unos procesos de fabricación automatizados son la base para las griferías »Made by SCHELL in Germany«.

Además, SCHELL siempre se ha caracterizado por estar al día de las necesidades actuales del sector e implementar productos innovadores que redundan en beneficio del usuario y del profesional. En esta línea se encuentran el uso de tecnología de ahorro de agua así como el cumplimiento de todas las normativas relativas a la higiene del agua potable, la calidad sin compromiso, montaje sencillo, fácil y casi nulo mantenimiento y un servicio técnico integral adaptado a las exigencias del profesional.

Las griferías SCHELL cumplen con numerosas homologaciones nacionales e internacionales y han sido galardonadas en reiteradas ocasiones con premios al diseño. Esto, junto con la fiabilidad comprobada de manera continuada de nuestros productos, es otro de los motivos por los que numerosos clientes siguen apostando por SCHELL.

A lo largo de décadas, SCHELL ha mantenido su estrategia orientada al profesional y al usuario y la ha adaptado a las necesidades del mercado. Los clientes aprecian esto. Ellos son los responsables del éxito de la empresa. En la actualidad, SCHELL cuenta con más de 450 empleados distribuidos en dos fábricas muy modernas emplazadas en la localidad de Olpe y con un amplio programa de productos de uno de los fabricantes de griferías líder a nivel europeo.

Sistema de descarga por sensor para su instalación universal con cualquier urinario del mercado. Higiénico, con ahorro de agua y antivandálico.

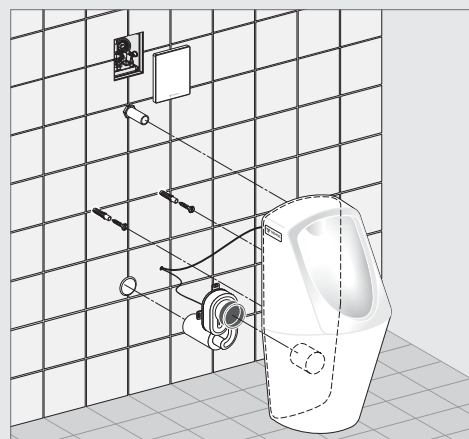
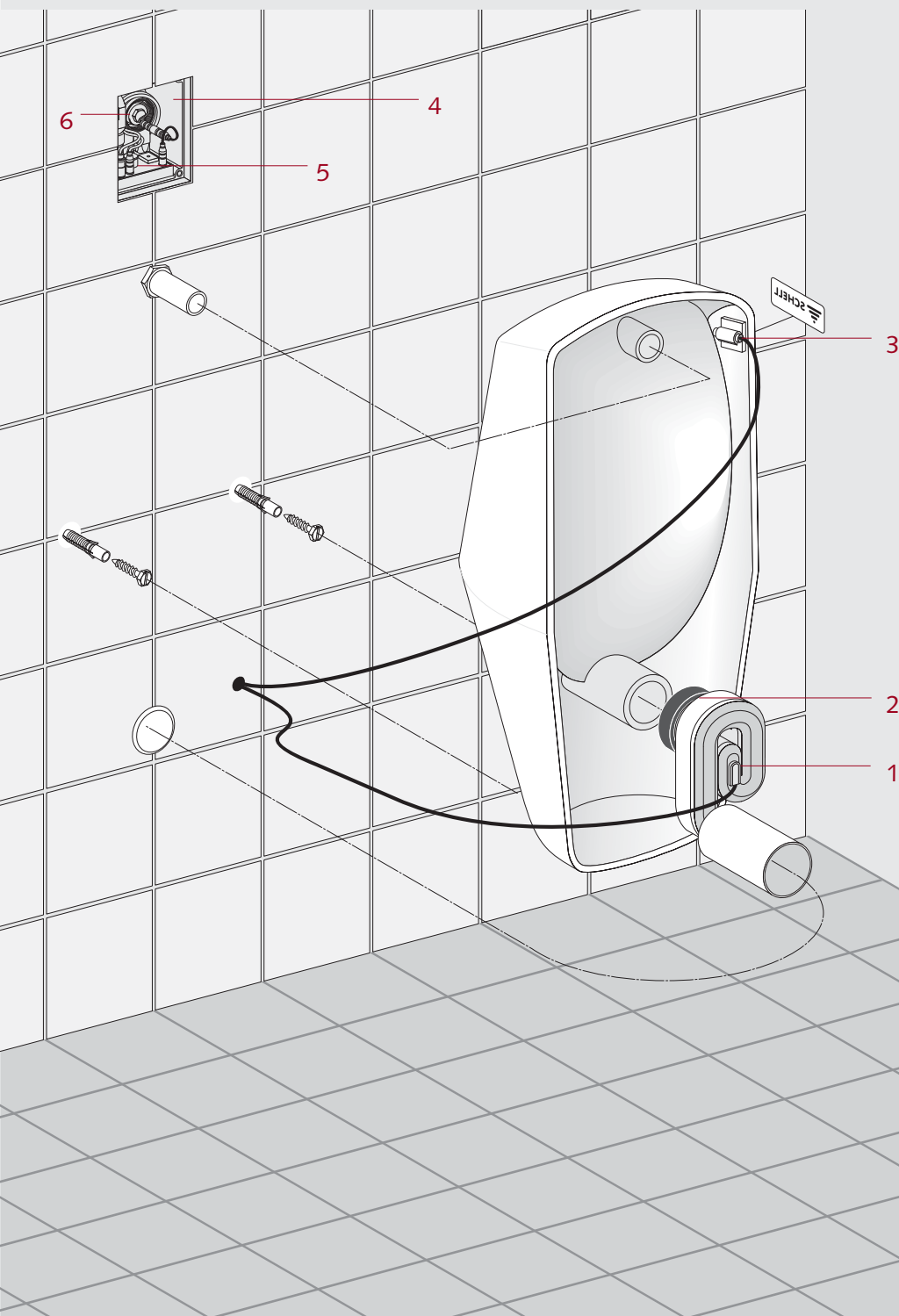


COMPACT LC – Detección del líquido.

Con este producto nuevo de sensor LC, SCHELL completa el programa de sistemas de descarga para urinario sin contacto. Junto con la caja de empotramiento COMPACT II, este sistema de descarga COMPACT LC puede usarse de manera universal para todo tipo de urinarios, incluso con urinarios de acero inoxidable. El sensor LC está completamente integrado en el sifón y es resistente a la corrosión y detecta de manera fiable las necesidades de descarga demandadas por el usuario incluso en caso de sedimentaciones de sarro o de incrustaciones en el propio sifón.

A través de un interruptor REED activable externamente con un contacto magnético se puede programar el sistema. Esto permite seleccionar de una manera confortable, mediante una manipulación sencilla, tres programas de descarga así como un programa de servicio técnico y uno de diagnóstico.

Instalación sencilla para un sistema invisible. El kit incluye todos los componentes necesarios.



Montaje terminado con la caja de empotramiento encima del urinario

Instalación.

Para el sistema de descarga COMPACT LC se utiliza la caja de empotramiento COMPACT II así como los bastidores de montaje para urinario. El módulo electrónico así como los componentes del suministro eléctrico, la fuente de alimentación o el compartimento de pilas, se instalan en las cajas de empotramiento.

El sensor LC se fija al sifón suministrado sin necesidad de utilizar herramientas. El pequeño interruptor REED se monta directamente en la parte posterior de la cerámica al montar el urinario. La caja de empotramiento se puede instalar o detrás del urinario o donde se quiera, siempre que la distancia al sensor sea de hasta 2,5 m, por ejemplo en el techo.

- 1 Sensor LC
- 2 Sifón
- 3 Interruptor REED para la programación
- 4 Caja de empotramiento de urinario COMPACT o COMPACT II
- 5 Módulo electrónico
- 6 Conexión a red o caja de pilas

PROGRAMACIÓN	
Programas	
1. Programa de ahorro de agua	Descarga de ahorro de agua de 1 litro*
2. Programa preajustado de fábrica*	Descarga de 2 litros
3. Programa	Descarga para usos muy frecuentes: descarga cada 15 minutos desde el último uso
<i>*con descarga de limpieza (24 h después del último uso); el programa de uso intensivo se conecta automáticamente en caso de una frecuencia de usuarios elevada (volumen de descarga reducido)</i>	
Programas de servicio técnico	
Parada de limpieza 3 minutos	
Descarga de limpieza 10 segundos	
Descarga a intervalos para limpieza intensa (5 descargas más 2 minutos de tiempo de acción respectivamente)	
Programa de diagnóstico	
Comprobación del sistema: electroválvula, sensor, estado de la pila	
Funciones adicionales	
Sistema de seguridad antirebosamiento en caso de bloqueo del urinario (por ejemplo con papel): no se realizan descargas en caso de que el urinario esté obstruido	
Control del sifón del urinario: se llena si el nivel del líquido en el sifón es bajo	

DATOS TÉCNICOS	
Presión	0,5 – 5 bar
Caudal	0,3 l / s
Nivel de ruido	Grupo I (< 20 db)
Funcionamiento por pila o con conexión a la red	

COMPACT LC	
Kit de montaje funcionamiento por pila 6 V	Ref. 25 01 196 00
Kit de montaje funcionamiento conexión a la red 230 V, 50 Hz	Ref. 25 01 197 00
Caja de empotramiento COMPACT II	Ref. 25 01 193 00
Bastidor de montaje para urinarios COMPACT II HF/LC	Ref. 25 03 283 00
Bastidor de montaje para urinarios COMPACT II	Ref. 25 03 282 00
Embellecedor para urinarios EDITION HF/LC	Ref. 25 23 080 28

Ventajas a primera vista:

- Instalación en cualquier tipo de urinarios incluso en acero inox.
- Para funcionamiento por pila y con conexión a la red
- Programa de ahorro de agua con uso intensivo
- 3 programas de descarga
- Descarga y parada de limpieza
- Descarga de higiene cada 24 h después de la última descarga
- Control del estado del sifón
- Sistema antirrebosamiento en caso de urinario obstruido
- Programa de diagnóstico para comprobación del sistema
- Sifón LC incluido en el suministro

Campos de aplicación:

- Restauración
- Hoteles
- Centros deportivos
- Aeropuertos
- Edificios administrativos
- Industria
- Centros sanitarios y asistenciales
- Áreas de descanso y campings



SHELL GmbH & Co. KG
Armaturentechnologie
Raiffeisenstraße 31
D-57462 Olpe
Tel. ++49 27 61 8 92-0
Fax ++49 27 61 8 92-199
info@schell.eu
www.schell.eu

Aquacontrol Alta Tecnología Sanitaria, S.A.
Edificio AQUACONTROL
Pol. Ind. Santa Ana
C/ La Fundición, 29-31
28522 Rivas Vaciamadrid -Madrid-SPAIN-
Tel. +34 91 670 20 47
Fax. +34 91 666 93 57
comercial@aquaccontrol.es
www.aquaccontrol.es